

تم تحميل هذا الملف من موقع المناهج الإماراتية



*للحصول على أوراق عمل لجميع الصفوف وجميع المواد اضغط هنا

<https://almanahj.com/ae>

* للحصول على أوراق عمل لجميع مواد الصف الحادي عشر المتقدم اضغط هنا

<https://almanahj.com/ae/14>

* للحصول على جميع أوراق الصف الحادي عشر المتقدم في مادة علوم وجميع الفصول, اضغط هنا

<https://almanahj.com/ae/14science>

* للحصول على أوراق عمل لجميع مواد الصف الحادي عشر المتقدم في مادة علوم الخاصة بـ الفصل الأول اضغط هنا

<https://almanahj.com/ae/14science1>

* لتحميل كتب جميع المواد في جميع الفصول للـ الصف الحادي عشر المتقدم اضغط هنا

<https://almanahj.com/ae/grade14>

للتحدث إلى بوت المناهج على تلغرام: اضغط هنا

https://t.me/almanahj_bot

السؤال الأول

45

ضع خطأ تحت البديل الصحيح لكل عبارة مما يلي:

1. أي من الحالات التالية تورث في شكل أليل سائد؟

- المهاق

- التليف الكيسي

- مرض تاي-ساكس

- مرض هنتجتون

2. أي مما يلي لا يُعد من خصائص الشخص المصاب بالتليف الكيسي؟

- اختلال في قنوات الكلوريد

- مشكلات هضمية

- فقدان صبغة الجلد

- تكرار إصابة الرئتين بالأمراض

3. ما الذي يحدد الجنس في الإنسان؟

- الكروموسومان X و Y - الكروموسوم 21 - السيادة المشتركة - تفوق الجينات

4. ما المصطلحان اللذان يصفان وراثه فصائل الدم في الإنسان على أفضل نحو؟

- السيادة غير التامة والسيادة المشتركة

- السيادة المشتركة والأليلات المتعددة

- السيادة غير التامة والأليلات المتعددة

- السيادة المشتركة وتفوق الجينات

5. يتحكم نمط انعدام السيادة في تحديد لون الفجل.

يوضح الشكل المجاور الطرز الظاهري لكل لون،

ما نسب الطرز الظاهرية التي تتوقعها عند تزاوج

نباتين هجينين الجينات؟

- 2 أحمر : 2 أبيض

- 1 أحمر : 1 أرجواني : 1 أبيض

- 1 أحمر : 2 أرجواني : 1 أبيض

- 3 أحمر : 1 أبيض

6. لماذا يحدث عدم الانفصال؟

- عدم انقسام السيتوبلازم بصورة صحيحة

- عدم اختفاء النويات

- عدم انفصال الكروماتيدات الشقيقة

- عدم تكاثف الكروموسومات بصورة صحيحة

7. أي من العبارات التالية المتعلقة بالقطع النهائية غير صحيح؟

- تتواجد في نهايات الكروموسومات

- تتكون من DNA وسكريات

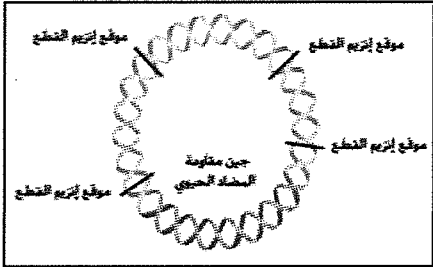
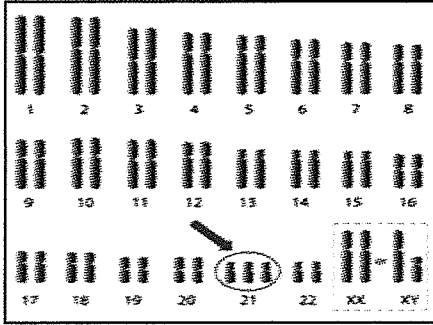
- تحمي الكروموسومات

- لها دور في الشيخوخة

- يحظر تصوير أو تداول الورقة الامتحانية قبل أو أثناء أو بعد الامتحان من خلال البريد الإلكتروني أو وسائل التواصل الاجتماعي أو أي وسيلة أخرى ومن يخالف ذلك سيتخذ في حقه الإجراءات القانونية المتبعة.

- على إدارات المدارس ولجان الامتحانات ومراكز التقدير مراعاة ذلك، ورصد المخالفات، واتخاذ الإجراءات اللازمة.





جريب فريوت أبيض
متخالفة الجينات

	W	w
مساوئ الجوهيات	Ww	ww
مساوئ فريوت أبيض	w	ww
	Ww	ww



8. ما الاختلال الذي يظهر في النمط النووي في الشكل المجاور؟

- متلازمة تيرنر
- متلازمة كليفنتر
- متلازمة داون
- لا يظهر النمط النووي أي اختلالات

9. لماذا يستخدم تفاعل البلمرة المتسلسل؟

- لتضخيم الـ DNA
- لربط الـ DNA
- لفصل الـ DNA
- لقطع الـ DNA

10. ما دور الجزيء في الشكل المجاور في استنساخ الـ DNA؟

- نقل الـ DNA الدخيل إلى داخل الخلية المضيفة
- تحديد مصدر الـ DNA على أنه دخيل
- تحديد الخلية المضيفة التي أستقبلت الجين المعني
- جعل الـ DNA الدخيل قابلاً للهضم عن طريق الإنزيمات

11. ما نسبة الطرز الجينية لأفراد النسل في التزاوج الموضح بالشكل المجاور؟

- تكون جميعاً متحبة متماثلة الجينات 1 : 2 : 1
- تكون جميعاً متخالفة الجينات 1 : 1

12. أي من العبارات التالية المتعلقة بالجينوم البشري خاطئة؟

- يحتوي الجينوم البشري على ما يقرب من 25.000 جين
 - يحتوي على امتدادات طويلة لـ DNA من دون وظيفة معروفة
 - قام علماء من كل أنحاء العالم بترتيب تسلسل الجينوم البشري
 - يحتوي الجينوم البشري على تسلسلات نيوكليوتيدات ترمز كلها إلى البروتينات
13. ماذا تسمى التنوعات الموجودة في النيوكليوتيدات المحددة وترتبط بالأمراض التي تصيب الإنسان؟

- البروتينومات
 - تعدد أشكال النيوكليوتيدات الفردية
 - الأنماط الفردانية
 - الجينومات
14. لأي غاية تستخدم البصمة الوراثية؟

- لترتيب تسلسل DNA من البكتيريا
 - لتحديد هوية الأفراد الذين ارتكبوا الجرائم
 - لفصل أجزاء DNA
 - لتحديد حالات تعدد أشكال النيوكليوتيدات الفردية
15. ما الذي يمكن أن توضحه نتائج الفصل الكهربائي لأي عالم؟

- وجود كمية الـ DNA غير مشفرة
- عدد الجينات في عينة الـ DNA
- بصمة الحمض النووي لأحد الأشخاص
- أنماط عشوائية من الـ DNA



أولاً: استبدل كل كلمة تحتها خط بالمصطلح الصحيح لكل مما يأتي:

16. يسمى كروموسوم X غير الفاعل في الخلية الجسمية الأنثوية الأليل ()
17. تسمى الحالة التي لها أكثر من زوج من الصفات الوراثية المحتملة تفوق الجينات ()
18. ترتبط الجينات الموجودة على الكروموسومات الجنسية مع الأليلات المتعددة ()
19. تنتج الحيوانات المعدلة وراثياً بواسطة الأستسناخ ()
20. تعرف جزيئات الـ DNA الدائرية الصغيرة التي توجد في الخلايا البكتيرية باسم التحويل ()
21. تسمى التنوعات الوراثية القريبة من بعضها مصفوفة DNA الدقيقة ()

ثانياً: أجب عن الأسئلة التالية:

22. أثناء محاضرة علوم، يذكر أحد الطلاب أن النساء لا يمكن أن يتعرضن للإصابة بعمى الألوان الأحمر-الأخضر لأن عمى الألوان سمة وراثية مرتبطة بالجنس. انتقد عبارة الطالب.

.....
.....
.....
.....
.....

23. ما الطرز الظاهري لأفراد نسل ناتج عن تزاوج اختياري بين برتقالة بدون بذور (ss) وبرتقالة لها بذور (Ss).

.....
.....
.....

24. وضح فائدة مشروع هاب ماب في تشخيص الأمراض التي تصيب البشر؟

.....
.....
.....

25. أشرح سبب احتواء بعض البلازميدات على جين مقاوم للمضاد الحيوي.

.....
.....
.....

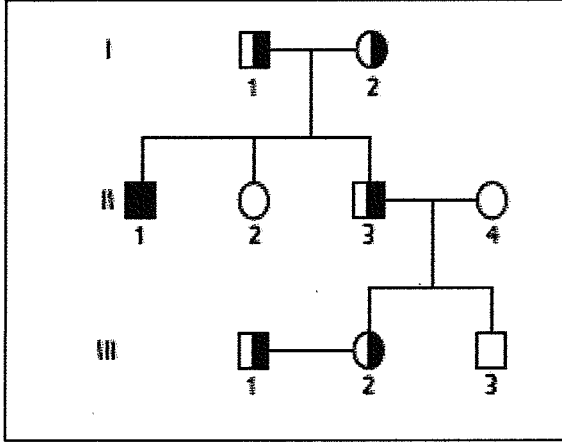


السؤال الثالث

30

أولاً: استخدم سجل النسب المجاور للإجابة عن الأسئلة التالية:

26. أكتب الرمز الذي يشير إلى الشخص الذي تظهر عليه أعراض المرض؟



27. بحسب سجل النسب، اكتب الرقم الذي يشير إلى الشخص

الحامل للمرض وليس له أبناء مصابون به؟

28. ما الذي تمثله الأرقام الرومانية في مخطط سجل النسب؟

29. ما جنس الفرد ذو الرمز III3؟

ثانياً: أجب عن الأسئلة التالية:

30. استخدم مربع بانيت الفارغ بالأدنى لتوضيح أليات الآباء والطرز الجينية المحتملة للجيل الثاني في التلقيح الاختباري بين نبات فول سوداني قرمزي غير متجانسة ونبات فول سوداني أبيض متنح.

31. اشرح السبب في أن التزاوج الاختباري غير ضروري

بالنسبة لشجرة ليمون أحمر متماثلة الجينات ومتنحية.

32. قوّم أثر الانتخاب الصناعي في المحاصيل الزراعية؟



ثالثاً: (أ) اكتب الحرف المقابل للمصطلح الصحيح على السطر المجاور لوصفها:

- (a) التهجين - (b) الهندسة الوراثية - (c) التناسل الانتقائي
33. ينتج كلاب اسكيمو قوية بما يكفي لجر عربات الجليد ()
34. يدخل جين إضاءة حيوية في نبات تبغ ()
35. ينتج نباتاً يقاوم المرض مثل أحد الأبوين وأكبر في القيمة الغذائية مثل الأب الثاني ()

(ب) 36. أكمل الجدول التالي: **BONUS**

النمط الوراثي	الطرز الظاهري	الطرز الجيني
		cc في الأرتاب
		eebb في كلاب اللايراتور
		XXY
		C ^R C ^W في نبات شب الليل

انتهت الأسئلة
بالتوفيق والنجاح

- يحظر تصوير أو تداول الورقة الامتحانية قبل أو أثناء أو بعد الامتحان من خلال البريد الالكتروني أو وسائل التواصل الاجتماعي أو أي وسيلة أخرى ومن يخالف ذلك سيتخذ في حقه الإجراءات القانونية المتبعة.
- على إدارات المدارس ولجان الامتحانات ومراكز التقدير مراعاة ذلك، ورصد المخالفات، واتخاذ الإجراءات اللازمة.

