

شكراً لتحميلك هذا الملف من موقع المناهج الإماراتية



أسئلة الامتحان النهائي - انسابير

[موقع المناهج](#) ← [المناهج الإماراتية](#) ← [الصف العاشر المتقدم](#) ← [فيزياء](#) ← [الفصل الثاني](#) ← [الملف](#)

التواصل الاجتماعي بحسب الصف العاشر المتقدم

روابط مواد الصف العاشر المتقدم على تلغرام

[الرياضيات](#)

[اللغة الانجليزية](#)

[اللغة العربية](#)

[التربية الاسلامية](#)

المزيد من الملفات بحسب الصف العاشر المتقدم والمادة فيزياء في الفصل الثاني

[أسئلة الامتحان النهائي - انسابير](#)

1

[أسئلة الامتحان النهائي - بريدج](#)

2

[حل مراجعة التقويم الثاني](#)

3

[حل نموذج امتحاني تدريبي](#)

4

[حل تجميعة أسئلة وفق الهيكل الوزاري](#)

5

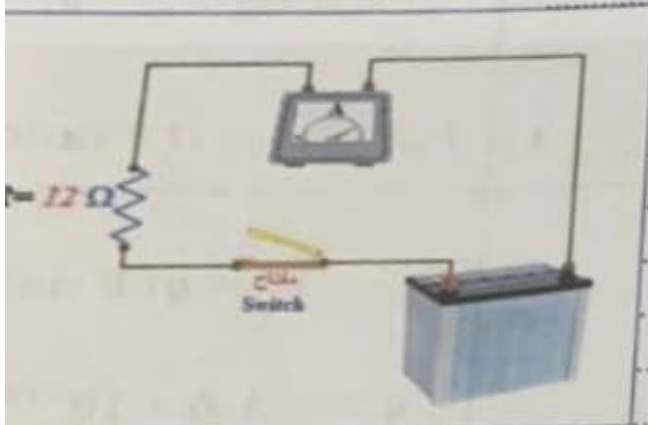
Question

1

عند غلق المفتاح في الدائرة الكهربائية تتدفق شحنة كهربائية $(3C)$ خلال $(1.5 s)$ في الاميتر المبين على الشكل. ما مقدار فرق الجهد بين طرفي البطارية؟

5

When the switch is closed in electric circuit, an electric charge $(3C)$ flows within $(1.5 s)$ in the ammeter shown in the figure. What is the potential difference across the battery?



Question

2

السؤال

في الجدول التالي اكتب اسم العنصر المستخدم في تمثيل الدوائر الكهربائية تحت الرمز الذي يعبر عنه.

In the following table, write the **name of the element** used to represent the electrical circuit under the symbol that represents it.

.....

Question

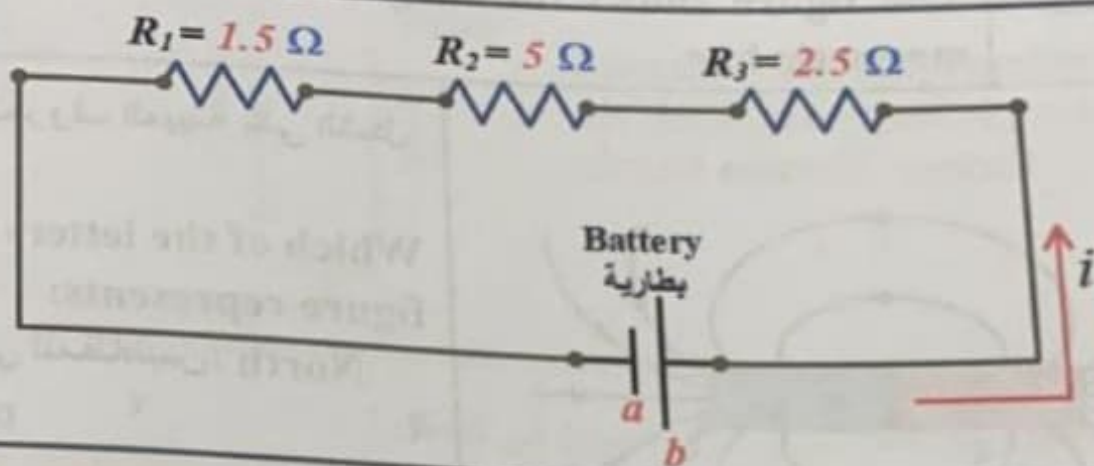
3

السؤال

ثلاث مقاومات متصلة معا كما في الشكل، أجب عن الاسئلة التالية؟

Three resistors connected together as in the figure.

Answer the following questions?



a] ما هي **طريقة توصيل** المقاومات في هذه الدائرة الكهربائية؟
 What is the **type of connection** between the resistors in this electric circuit?

b] أي المقاومات الثلاثة يكون بين طرفيها **أكبر فرق جهد**؟
 Which of the resistors has **greater potential difference** across it?

c] ما نوع إشارة قطب البطارية المعنون بالحرف **(a)** على الشكل؟
 What is the sign of the battery pole labeled with the letter **(a)** on the figure?

d] ما مقدار **المقاومة المكافئة** لهذه الدائرة الكهربائية؟
 What is the **equivalent resistance** for this electrical circuit?

Question

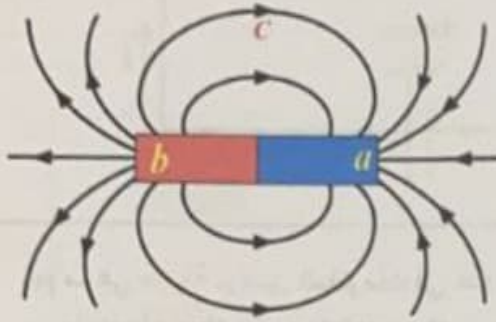
4

السؤال

5

يبيّن الشكل تخطيط المجال المغناطيسي لساق مغناطيسي مستقيم .

The figure shows the magnetic field diagram of a straight magnetic bar



[a أي من الحروف المبينة على الشكل يمثل :

Which of the letters shown in the figure represents:

القطب الشمالي للمغناطيس / North pole of magnet

القطب الجنوبي للمغناطيس / South pole of magnet/

[b في أي المناطق المبينة (a,b,c) على الشكل تكون قوة المغناطيس أقل ما يمكن؟

In which of the areas (a,b,c) labeled on the figure the magnetic force is the **weakest**?

[c إذا قرب القطب المشار إليه بالحرف a من قطب مماثل له من مغناطيس آخر، ما نوع القوة المتبادلة بينهما ؟

If the pole indicated by the letter a is brought close to a similar pole of another magnet, what is the **type of force** between the two poles?

[d أي من المواد التالية إذا وضعت بجوار المغناطيس لا تنجذب إليه ؟

Which of the following materials, if placed next to the magnet, would **not be attracted** to it?

(الكوبالت / Cobalt، النيكل / Nickle، الألمنيوم / Aluminum)

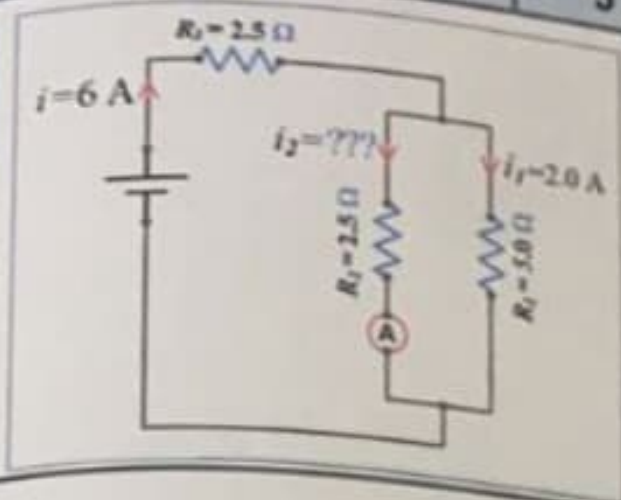


Question

***** BONUS *****

5

السؤال



معتمدا على البيانات المدونة على الشكل الذي يمثل دائرة كهربائية مغلقة.

Based on the information written on the figure that represents a closed electric circuit.

a) ما مقدار قراءة الأميتر (A) المبين في الشكل؟
What is the reading of the ammeter (A) in the figure?

b) أوجد مقدار فرق الجهد بين قطبي البطارية.
What is the potential difference across the battery.

***** BONUS *****

Question

6

السؤال

مدفأة مقاومتها (R) تعمل بفرق جهد مقداره (120 volt) ، إذا كان مقدار الطاقة الحرارية التي تنتجها المدفأة خلال (10.0 s) تساوي ($2.0 \times 10^4 \text{ J}$).
ما مقدار مقاومة المدفأة؟

An electric heater with a resistance (R) works with a voltage difference of (120 volt), if the amount of thermal energy produced by the heater during (10.0 s) is ($2.0 \times 10^4 \text{ J}$). What is the resistance of the heater?

